

# *Arcade ze skrzydłem niezlicowanym*

## *System profili okiennych*

**deceuninck**

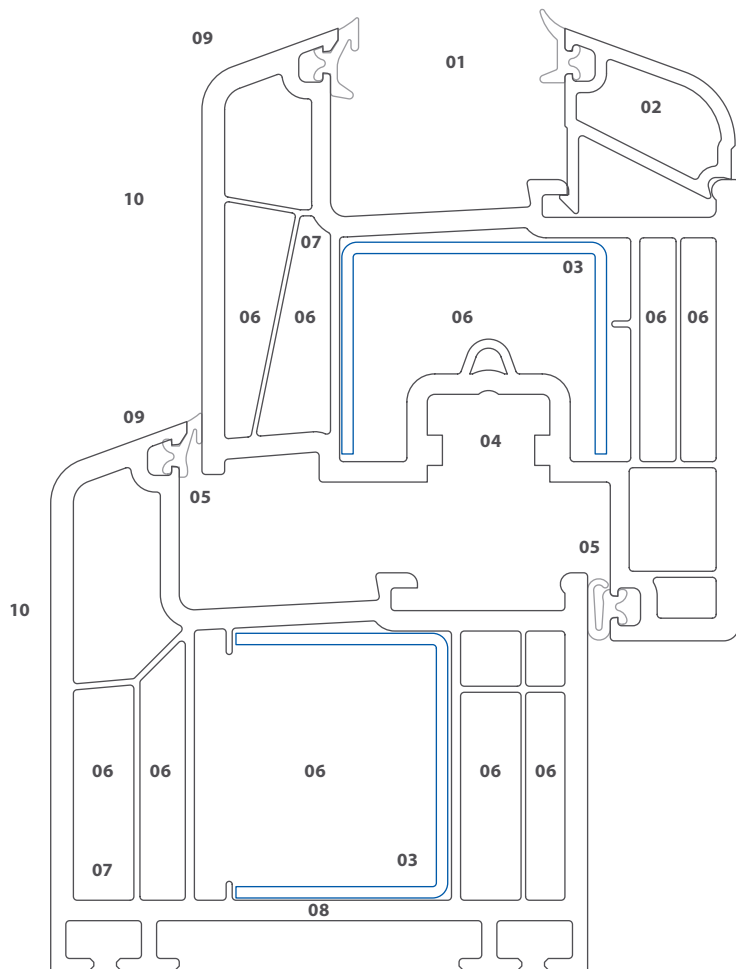


Okna i drzwi

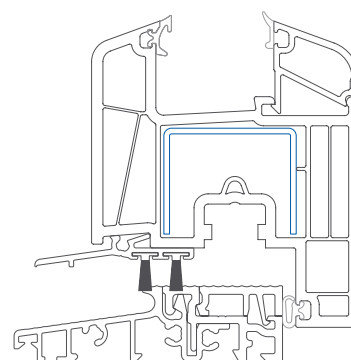
*Arcade ze skrzydłem niezlicowanym to system profili okiennych, które dzięki swoim klasycznym kształtom doskonale wpisują się zarówno w budynki o nowoczesnej, jak i tradycyjnej architekturze, zapewniając jednocześnie dobrą izolację termiczną. To optymalne połączenie bardzo dobrych parametrów użytkowych oraz estetyki*

[www.deceuninck.pl](http://www.deceuninck.pl)

# Arcade ze skrzydłem niezlicowanym



Arcade ze skrzydłem niezlicowanym  
Rys.: 1:1



Bezbarierowy próg do drzwi balkonowych  
Wys. 20 mm / Rys.: 1:2

- 01 Szklenie o grubości od 8 do 47mm: możliwość zastosowania szklenia o wysokich parametrach termoizolacji i izolacji akustycznej
  - 02 Dwuzaczepowa listwa przyszybowa: dodatkowa ochrona przeciwwłamaniowa
  - 03 Sztwytne, dopasowane wzmocnienia: stabilna konstrukcja okna
  - 04 Rowek okuciowy 13 mm: możliwość montażu okuć antywłamaniowych
  - 05 Dwie uszczelki przylgowe: doskonała izolacja termiczna, szczelność w ekstremalnych warunkach atmosferycznych
  - 06 Technologia 5-komorowa: optymalna izolacja termiczna / wartość  $U_f=1,2 \text{ W/m}^2\text{K}$
  - 07 Otwory odwadniające i wentylujące komory
  - 08 Głębokość zabudowy 71mm: bardzo dobre parametry izolacji termicznej umożliwiające redukcję kosztów ogrzewania
  - 09 20-stopniowe zaokrąglenia: podczasowy design i funkcjonalność
  - 10 Szeroki wybór: możliwość wyboru wśród wielu wariantów geometrii profili z systemu rcade/ bogata paleta oklein
- + Zintegrowane rozwiązania: system Arcade jest kompatybilny z innymi systemami Deceuninck, np. z systemami podnośno-przesuwnymi HST oraz systemem roletowym PROtex



Idea Recyklingu · Inoutic/Deceuninck jest inicjatorem stowarzyszenia Rewindo GmbH, propagującego ideę recyklingu okien z tworzyw sztucznych podlegających utylizacji.

PARTNER HANDLOWY



Building a sustainable home

Inoutic / Deceuninck Sp. z o.o.

Jasin, ul. Poznańska 34, 62-020 Swarzędz

T: 48 61 818 70 00, F: 48 61 818 70 01

deceuninck.polska@deceuninck.com · [www.deceuninck.pl](http://www.deceuninck.pl)