

Eforte

System energooszczędnych profili okiennych

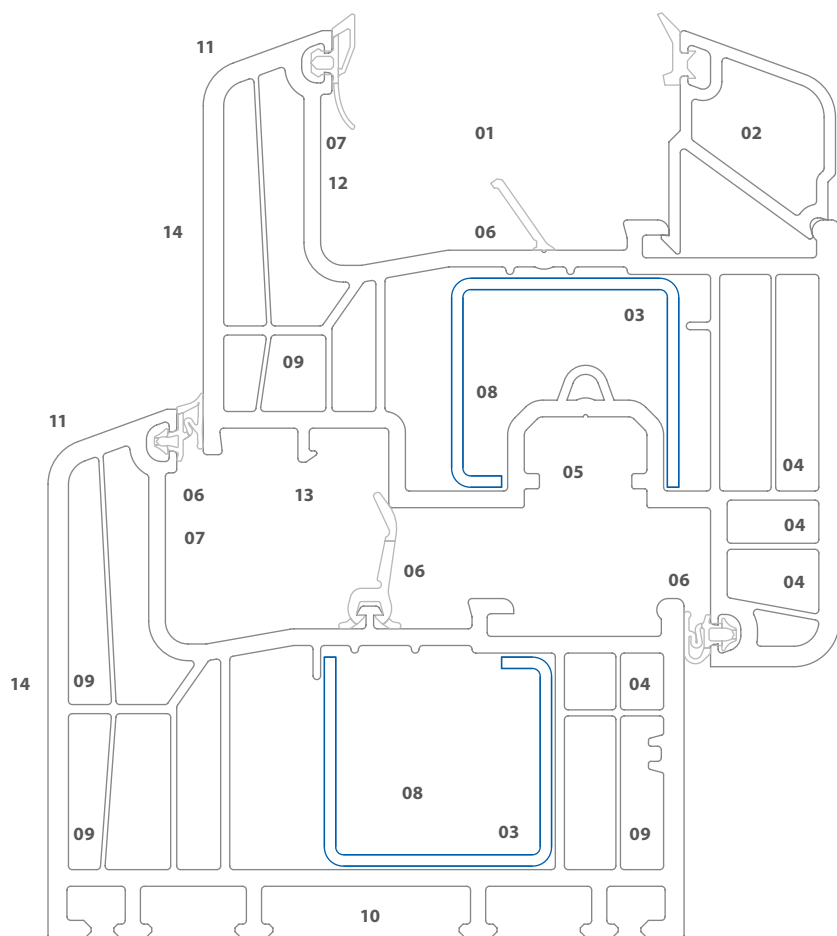
deceuninck



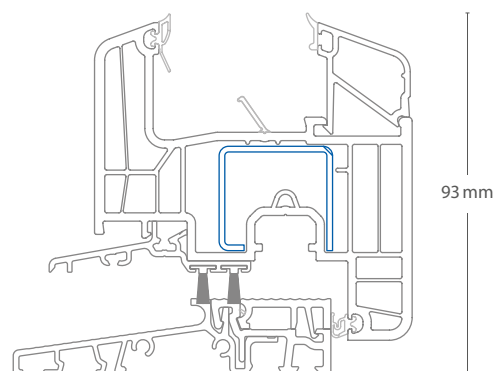
Okna i drzwi

Eforte to nowe standardy dla energooszczędnej stolarki okiennej: przy głębokości zabudowy 84 mm i zastosowaniu standardowych wzmocnień stalowych uzyskuje wyjątkową wartość $U_f=0,95$ W/m²K, bez konieczności montażu dodatkowych elementów poprawiających izolacyjność. Eforte to również niepowtarzalny design, na który składają się idealne proporcje oraz paleta 40 oklein, o wyjątkowych kolorach, strukturach i wykończeniach

www.deceuninck.pl



Eforte
Rys.: 1:1



Bezbarierowy próg do drzwi balkonowych
Wysokość: 20 mm / Rys.: 1:2

- 01 Szklenie o grubości od 20 do 56mm: możliwość zastosowania bardzo szerokich pakietów szkleń do doskonałych parametrach izolacji termicznej i akustycznej
- 02 Dwuzaczepowa listwa przybyszowa: dodatkowa ochrona przeciwwłamaniowa
- 03 Sztwytne, dopasowane wzmocnienia: stabilna konstrukcja okna
- 04 Montaż okuć: wieloletnia niezawodność i funkcjonalność / mocowanie okuć przez trzy ścianki
- 05 Rowek okuciowy 13mm: możliwość montażu specjalnych okuć antywłamaniowych
- 06 Dodatkowa uszczelka w rowku szklenia oraz trzy uszczelki przylgowe: doskonała izolacja termiczna / szczelność w ekstremalnych warunkach atmosferycznych
- 07 Głębokość szklenia 25mm: najlepsza izolacja termiczna / zapobieganie powstawaniu skroplin
- 08 Technologia 6-komorowa: doskonała izolacja termiczna / wartość $U_f=0,95 \text{ W/m}^2\text{K}$
- 09 Otwory odwadniające i wentylujące komory
- 10 Głębokość zabudowy 84mm: najwyższe parametry izolacji termicznej zapewniające znaczącą redukcję kosztów ogrzewania
- 11 Profil o niewielkiej szerokości lica 120mm i 20-stopniowych skosach: ponadczasowy design i funkcjonalność
- 12 Technologia wklejania szyb: możliwość wykonania elementów o wysokości do 2,60 m / zoptymalizowana odporność na deformację
- 13 Ociekacz: zintegrowane mocowanie słupka ruchomego
- 14 Szeroki wybór: możliwość wyboru okleiny spośród 40 wzorów, w tym również folii Titanium imitujących powłokę aluminiową / dostępne również w wersji z nakładkami aluminiowymi lakierowanymi na dowolny kolor RAL



Idea Recyklingu · Inoutic/Deceuninck jest inicjatorem stowarzyszenia Rewindo GmbH, propagującego ideę recyklingu okien z tworzyw sztucznych podlegających utylizacji.

PARTNER HANDLOWY



Building a sustainable home

Inoutic / Deceuninck Sp. z o.o.

Jasin, ul. Poznańska 34, 62-020 Swarzędz

T: 48 61 818 70 00, F: 48 61 818 70 01

deceuninck.polska@deceuninck.com · www.deceuninck.pl